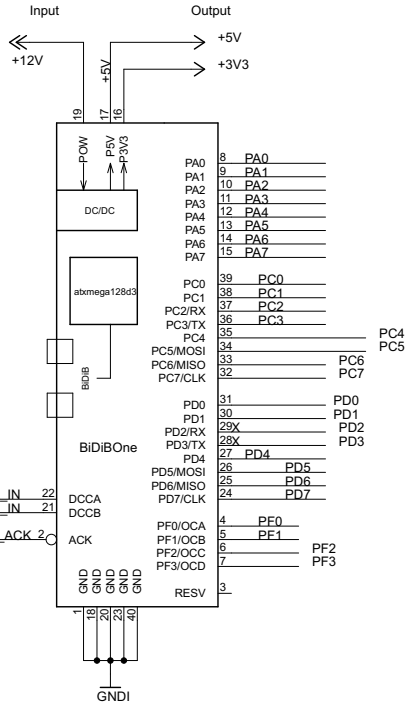
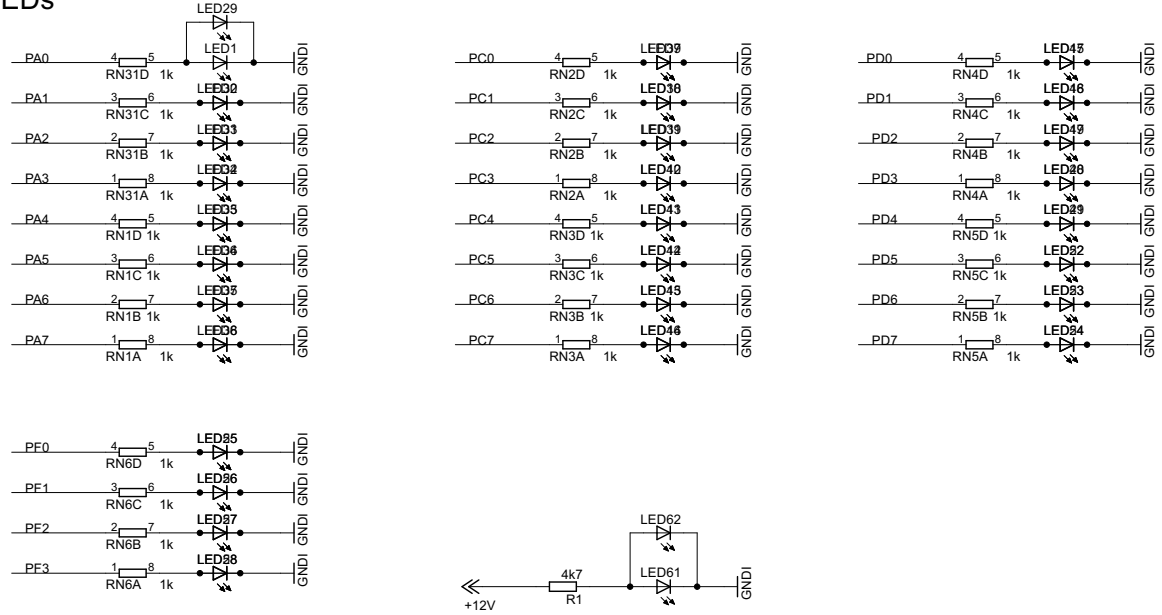


# BiDiBone

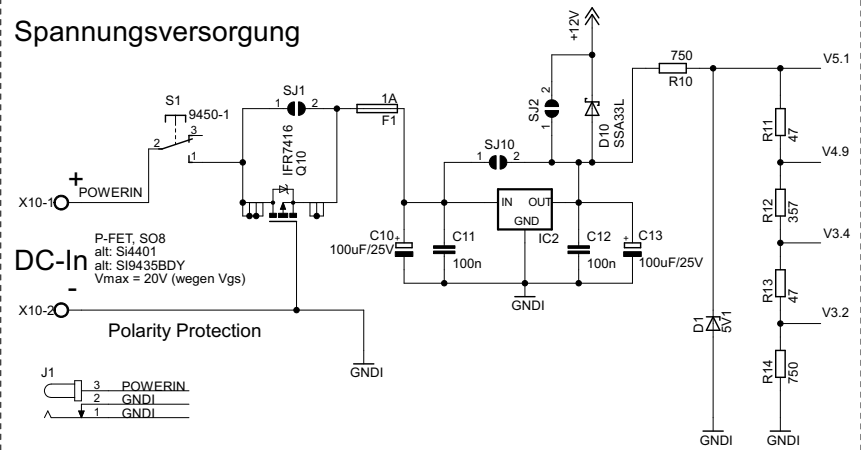
# BiDiBone Addon -- OneTester



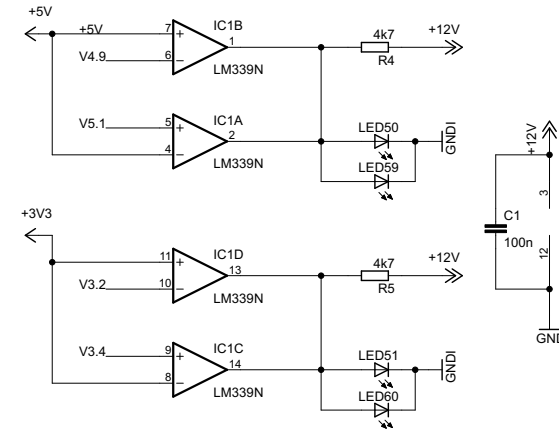
## LEDs



## Spannungsversorgung

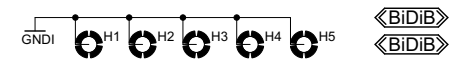


## Power-Check



## History:

V1.0: 12.06.2013 Schaltungsentwurf  
 V1.0: 12.06.2013 Layoutentwurf  
 V1.1: 06.07.2013 LM393 swapped 6/5 + 9/10



Entwicklung:  
 Wolfgang Kufer

www.opendcc.de  
 www.fichtelbahn.de

OneTester\_U1.1  
 nicht gespeichert!  
 Sheet: 1/1