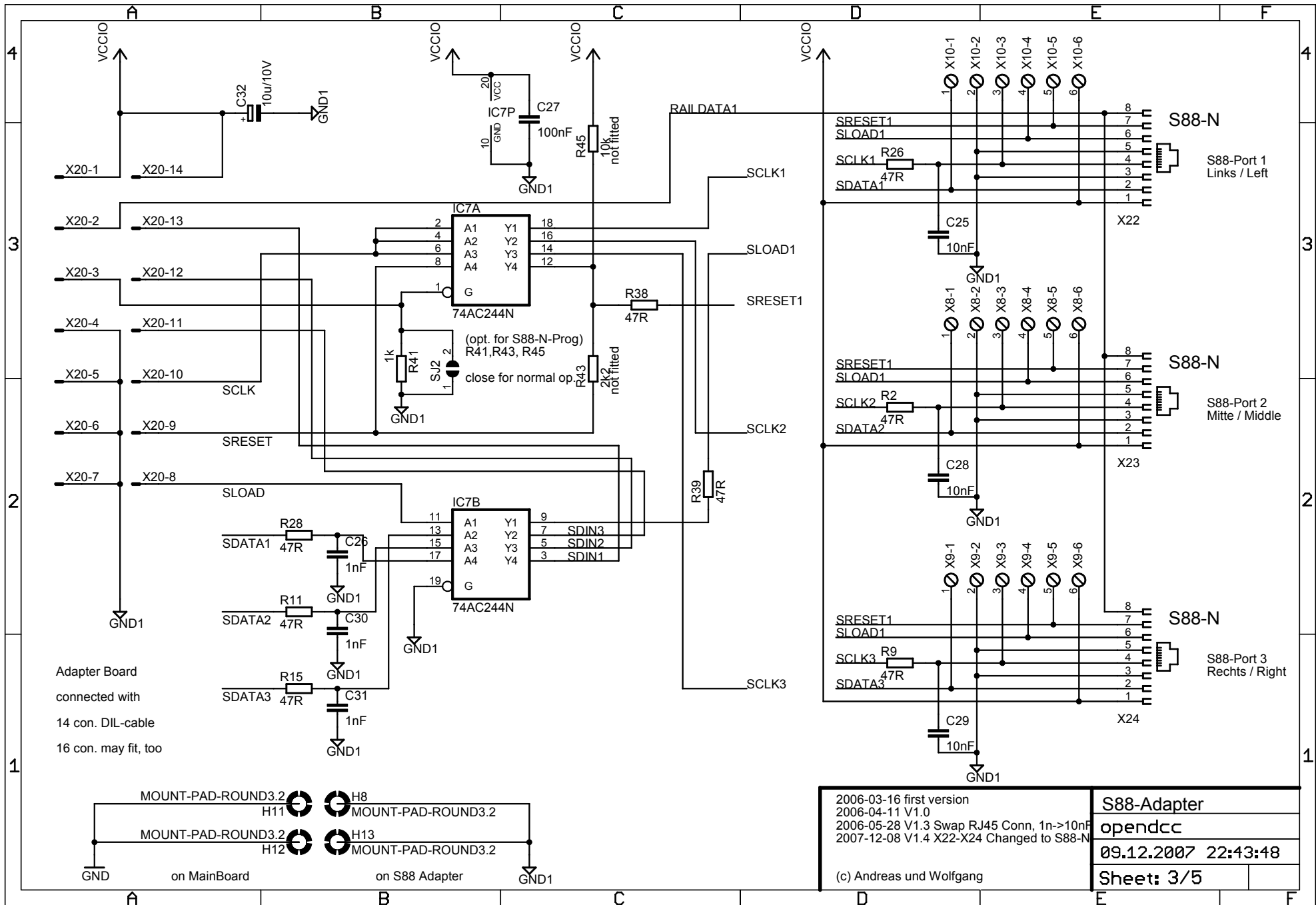
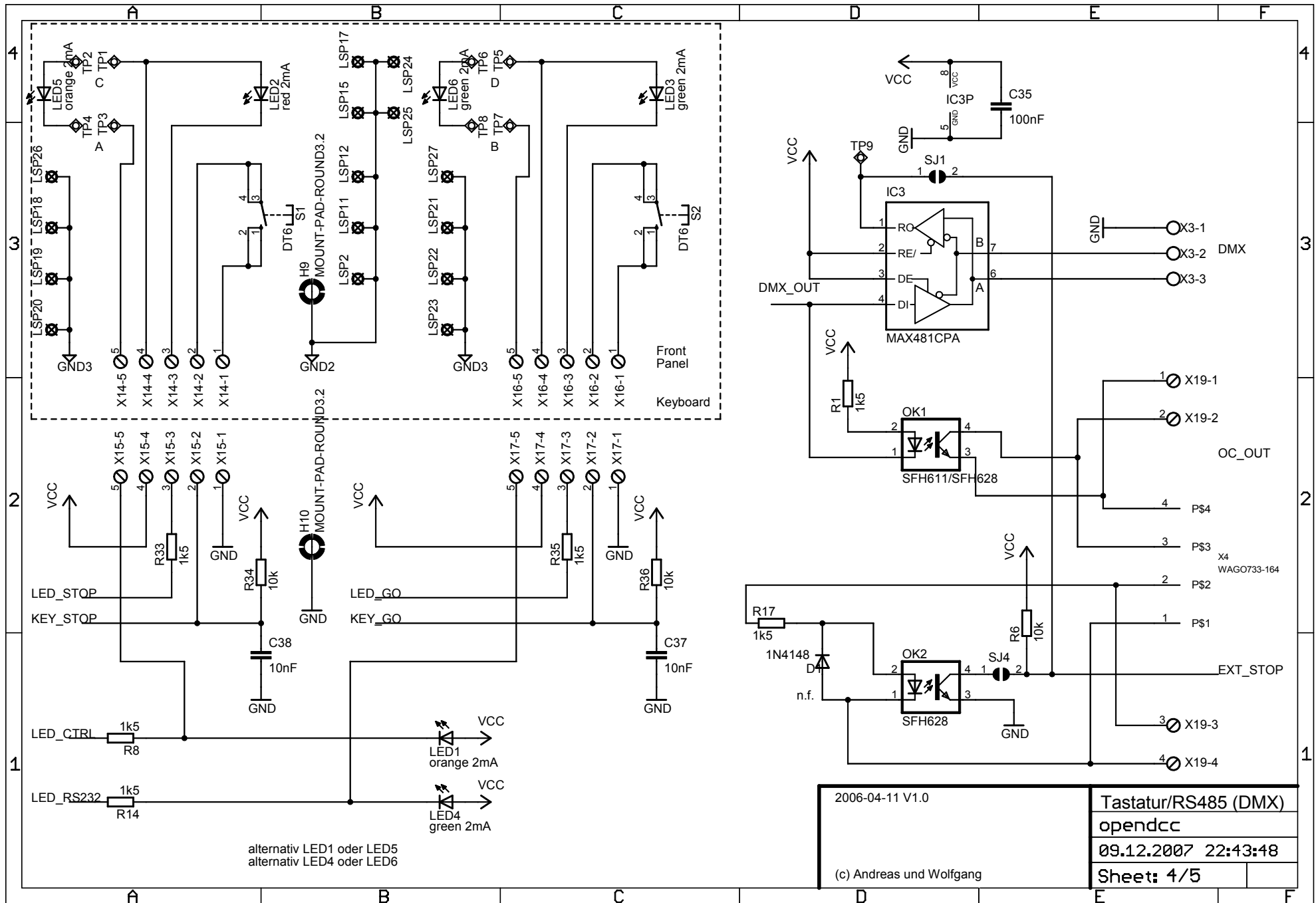


2006-03-16 first version  
 2006-04-11 V1.0  
 2006-04-25 R16 u. R18, damit bei Reset disa  
 2006-05-29 V1.3, C44 dazu, Spikes bei ACK  
 2007-03-10 V1.3, R19, R20 von 10k auf 2k2  
 (c) Andreas und Wolfgang

Booster
opendcc
09.12.2007 22:43:48
Sheet: 2/5

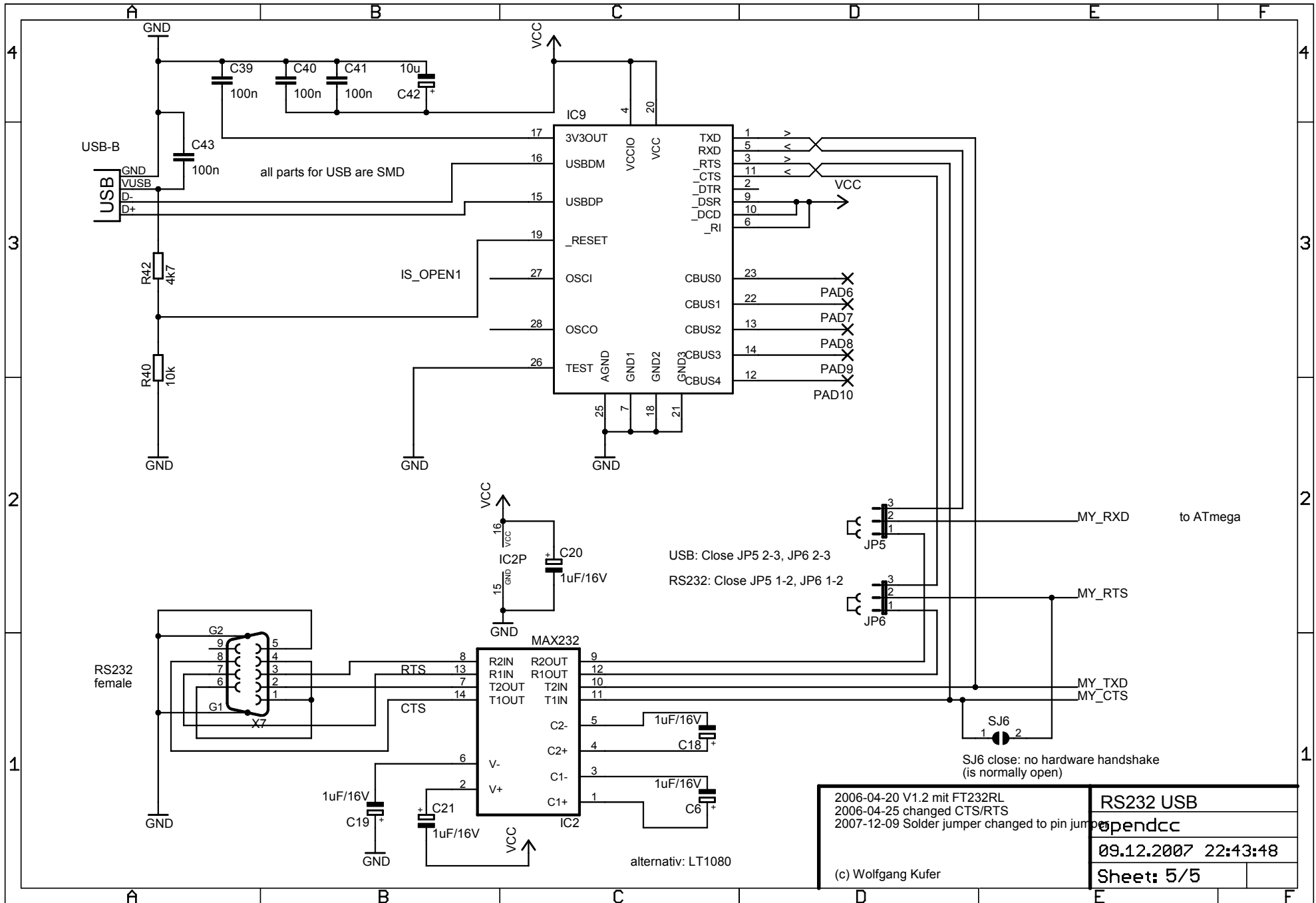




alternativ LED1 oder LED5  
alternativ LED4 oder LED6

2006-04-11 V1.0  
  
(c) Andreas und Wolfgang

Tastatur/RS485 (DMX)  
opendcc  
09.12.2007 22:43:48  
Sheet: 4/5



RS232 USB	
pendcc	
09.12.2007 22:43:48	
Sheet: 5/5	